

## Samle- og brugsvejledning

# TRX Marathon Løbebånd



# INDHOLD

Indholdsfortegnelse .....	1
Vigtige sikkerhedsforanstaltninger .....	2
Tekniske specifikationer .....	3
Produkt oversigt .....	3
Samlevejledning .....	4
Opklapning og sænkning af løbefladen .....	8
Brugsvejledning .....	10
Opstart .....	17
Opvarmningsøvelser .....	18
Sikkerhed .....	19
Vedligeholdelses vejledning .....	20
Justering af bæltet .....	21
Tegning over maskinen .....	22
Reservedels liste .....	23
Fejlkoder .....	25

# Vigtig information

Dette løbebånd er designet og opbygget til hjemmebrug.

## Sikkerhedsforanstaltninger:

Selv om vi gør meget for at sikre at produktet er i høj kvalitet, kan der opstå fejl. Skulle der opstå problemer med produktet, bedes du kontakte vores serviceafdeling.

Løbebåndet er fabrikeret med øje for største sikkerhed. Men udvis største omhu og ansvarlighed når løbebåndet bruges.

Læs omhyggeligt manualen før samling og ibrugtagning.

Inden man starter med at bruge løbebåndet, bør man rådføre sig med læge eller lign.

Oplever man ubehag af nogen art under brug af løbebåndet, skal man stoppe omgående og søge læge.

Forlad aldrig løbebåndet med strømmen sat til, tag stikket ud af stikkontakten. Brug aldrig løbebåndet, hvis der er sket skader på strømstik og eller ledning. En defekt ledning skal udskiftes inden næste ibrugtagning.

Løbebåndet skal altid stilles på et jævnt og sikkert underlag.

Må ikke installeres udendørs eller nær vand.

Hold børn og dyr væk fra løbebåndet under brug.

Børn bør kun bruge løbebåndet under voksen tilsyn og ikke til leg.

Tænd ikke for løbebåndet, mens De står på løbefladen, stå på de dertil indrettede sidelister, tænd for løbebåndet og træd ind når det starter.

Inden man slukker for strømmen, skal man sikre sig at stigningen er kørt ned på minimum.

Frakobbel altid strømmen ved rengøring af løbebåndet.

Lav ikke ændringer på strømstik og eller ledning. Skulle der opstå skader på denne, smid den ud og anskaf en ny tilsvarende.

Dette løbebånd er med jordforbindelse og det er vigtigt ikke at ændre dette, af sikkerhedsmæssige årsager. Ændringer kan medføre elektrisk stød.

Start roligt op inden hastigheden øges eller følg de enkelte programmer, de er bygget op så de passer til den rigtige træning. 5 til 10 minutters opvarmning før hver træning anbefales. 5 – 10 minutters cooldown inden man stopper træningen.

Brug korrekte træningssko, aldrig barfodet eller i strømpefødder.

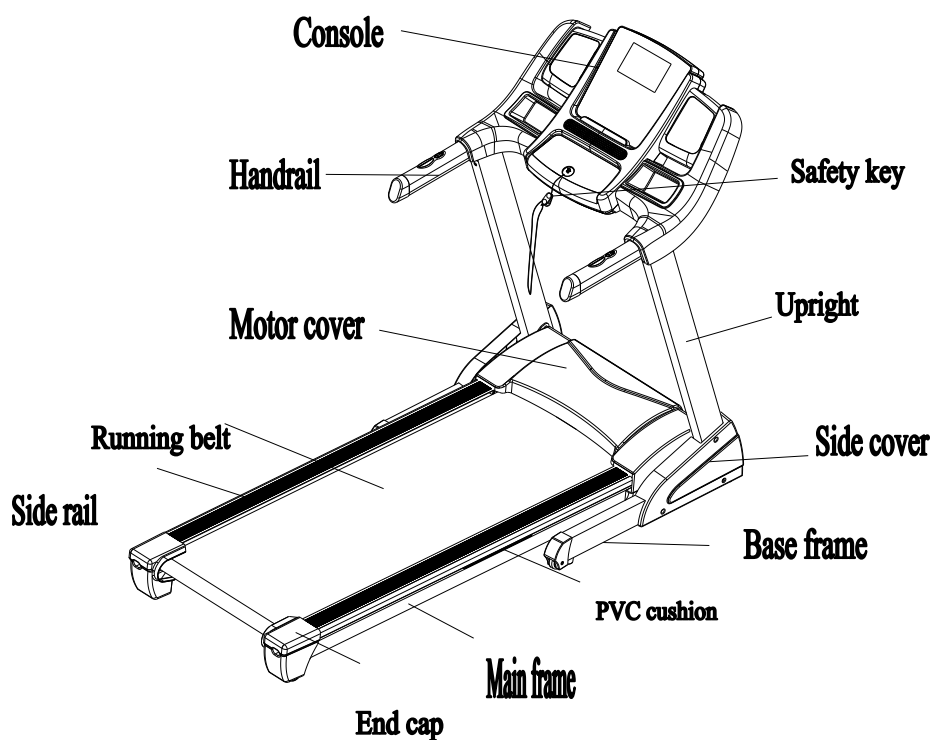
Brug altid korrekt beklædning, aldrig løstsiddende.

Udvis største omhu og sikkerhed når De flytter løbebåndet.

## TEKNISKE DATA

Input supply voltage : 220V	Working temperature: 0-40 °C
Speed range: 0.8-22KM/H	Incline range:15 levels of Motor incline
Max. user weight: 140kg	Distance display range: 0.00-99.9km
Calories display range: 000-999	Time display range: 00: 00-99: 59 (min : sec)
Heart rate range: 50-200 (time / min)	Running surface: 520*1500mm
Product size: 1930*850*1450MM	Folding size: 1100*850*1700MM

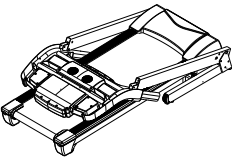

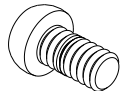
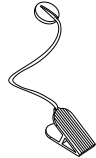
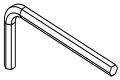
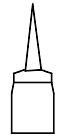
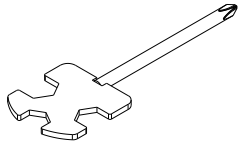
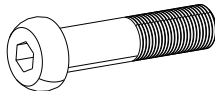
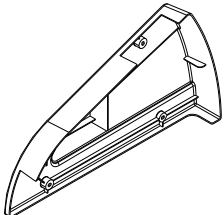
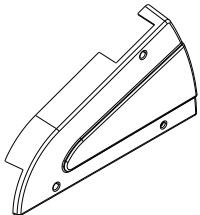


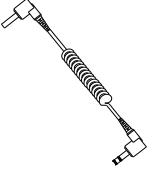
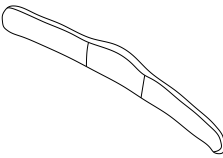
## PRODUKT OVERSIGT



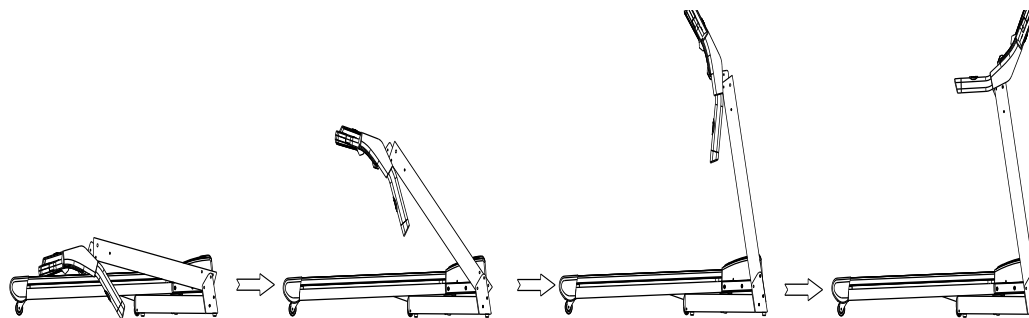
# Check liste

Check kassens indhold før montagen påbegyndes.

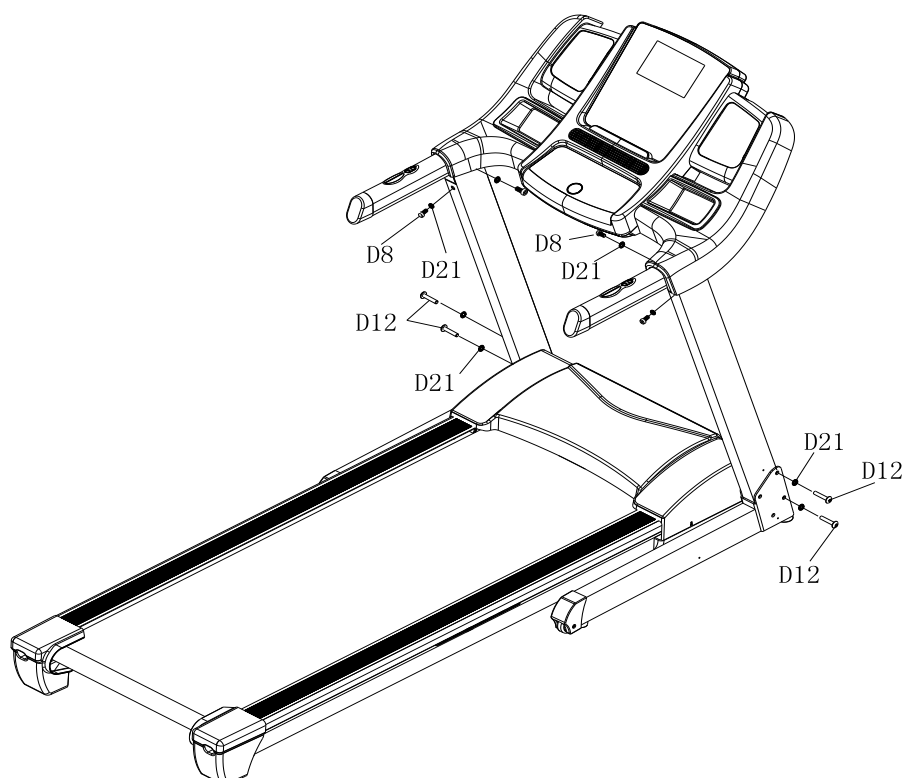
**STEP 1:** dette skal være i kassen

<p>1 Main frame 1 set</p> 	<p>D21 Flast washer M10 8 PCs</p> 	<p>D8 Round hex head bolt M10X15 4 PCs</p> 	<p>C13 Safety key 1 PC</p> 
<p>D2 Allen wrench 6MM, 1 PC</p> 	<p>B18 Silicon oil 1 PC</p> 	<p>D1 Screw driver 1 PC</p> 	<p>D12 Round hex head bolt M10*55 4 PCs</p> 
<p>B11L Left side cover 1 PC</p> 	<p>B11R Right side cover 1 PC</p> 	<p>D48 Cross self-tapping bolt ST4.2*19, washer 6 PCs</p> 	<p>C15 Power cable 1 PC</p> 
<p>C19 MP3 cable 1 PC</p> 	<p>C37 Chest belt 1PC (Garlando provides)</p> 		

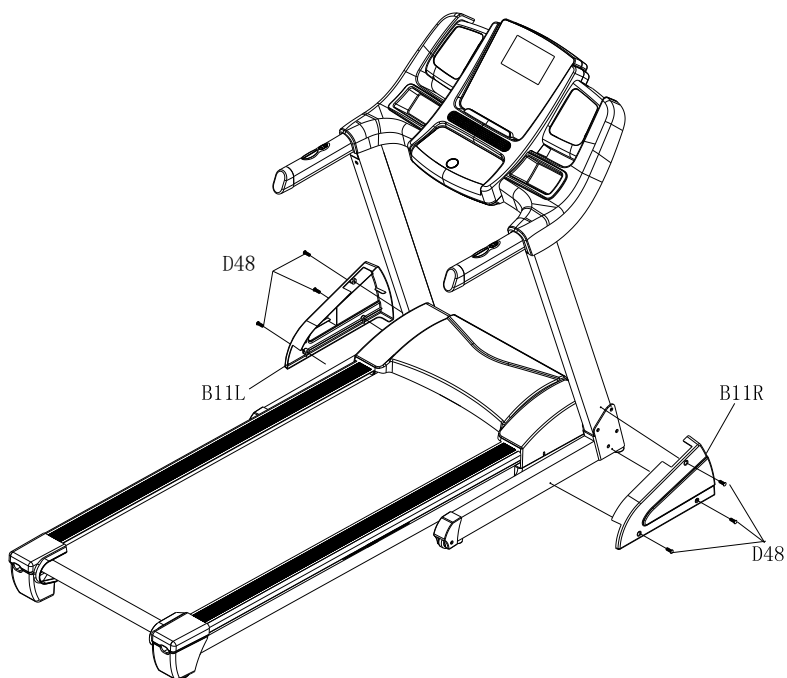
**STEP 2:** Løft forsigtigt konsoldelen op, som vist, vær opmærksom på ikke at klemme ledningerne.



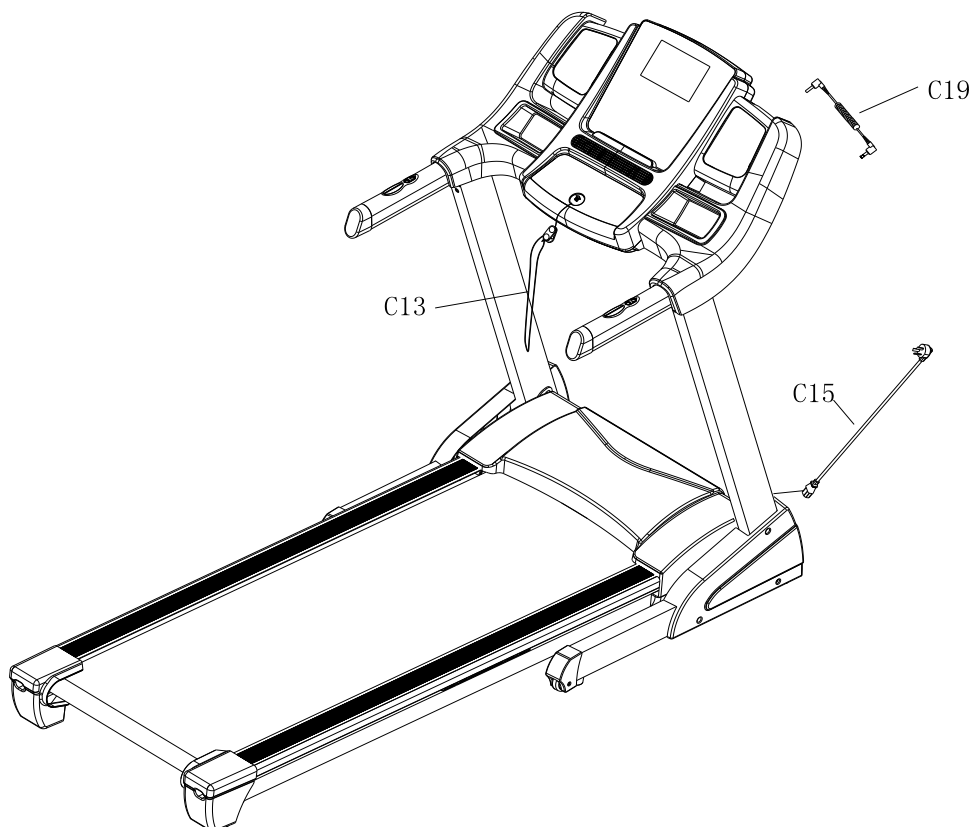
**STEP 3:** Monter boltene M10\*55(D12) og de flade spændeskiver M10 (D21) løst. Monter konsoldelen med boltene M10\*15 (D8) og de flade spændeskiver M10 (D21). Spænd alle bolte godt og grundigt til sidst.



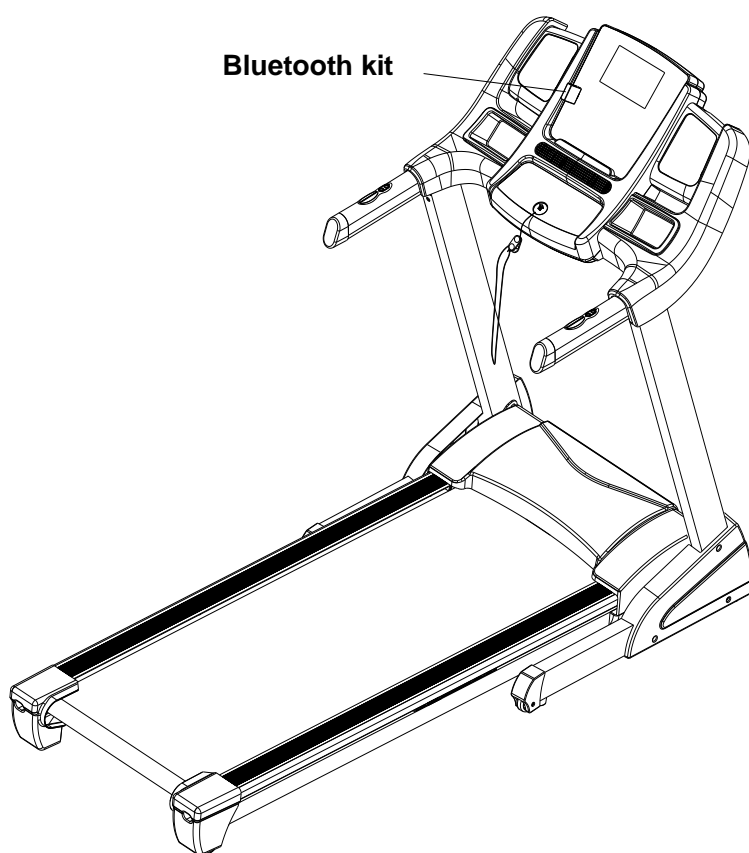
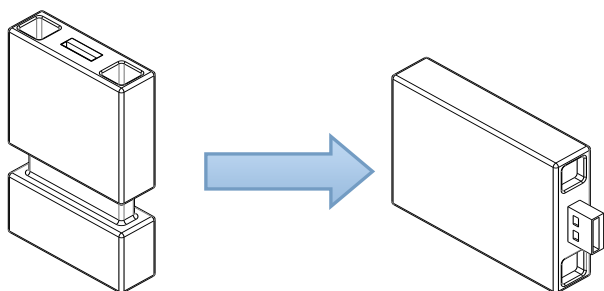
**STEP 4:** Monter sideskjoldene (B11L/R) med de selvskærende skruer med spændeskiverne ST4.2\*19 (D48).



**STEP 5:** Isæt sikkerhedsnøglen (C13), MP3 kablet(C19), og strømkablet C15) .



**STEP 6:** Isæt RouteKey USB stikket efter udpakning (OBS! Spændingen på Bluetooth nøglen er 3.3V. Brugen den ikke på en PC, da dette vil skade nøglen)



**STEP 7:** For at tjekke om båndet kører lige, skal man lade det køre med 3 km/t i nogle minutter. Stå ikke på det. Læg mærke til om det trækker til en af siderne.

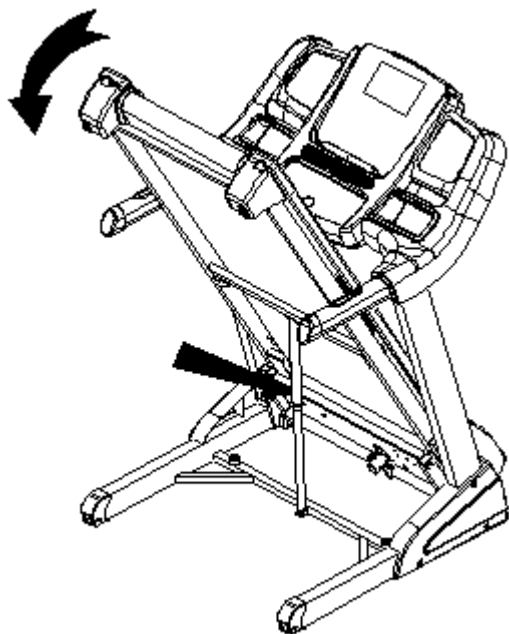


## Klap løbefladeren op



Løft op og pres frem, til der høres et "click" som indikere at olietrykscylinderen er låst.

## Sænk løbefladeren

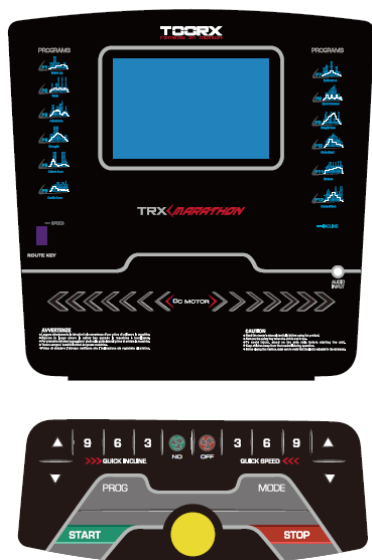


Fold løbefladeren ned, ved at udløse olietrykscylinderen's låsemekanisme, pres den frem med foden. Træk løbefladeren ned og lad den falde ganske let.

# Bruger vejledning

## 1.1. Display.

### 1.1. Konsol.



## 1.2. START

Normal start efter 5 sek. nedtælling

## 1.3 Programmer

3 countdown funktioner, 16 forprogrammerede programmer, 3 bruger programmer, 3 Pulstrænings programmer, Dual Bluetooth kit, Polar trådløs pulsmodtager og blæser-funktion.

## 1.4. Sikkerhedsnøgle.

Er sikkerhedsnøglen ikke sat i, viser displayet "---", sæt nøglen i og båndet er klar til brug. Fjernes nøglen under brug, stopper båndet med et "didi" og viser "---" i displayet.

## 1.5. Tast funktioner.

### 1.5.1. START/STOP

"START"—Tryk START og båndet starter med en hastighed på 0,8 km/t

"STOP"—Tryk STOP og båndet stopper og forlader et evt. påbegyndt program.

### **1.5.2 “PROGRAM” tasten:**

Før start, tryk PROGRAM, tryk frem til det ønskede program (P1-P16, FAT, HRC1-HRC3, to U1-U3). den laveste hastighed for manuel styring er “0.8km/t”, max hastighed er “22km/t”; Laveste stigning er ”0%” og højeste er ”15%”

### **1.5.3 “MODE” tasten**

Før start tryk MODE og vælg countdown mode, H1 – nedtælling af tid, H2 – nedtælling af distance, H3 – nedtælling af kalorier. Brug SPEED+/- eller INCLINE+/- til at justere data. Herefter tryk START for at begynde træningen.

### **1.5.4 “SPEED +/- “ tasten**

Juster hastigheden i 0,1 km intervaller. Tryk tasten ned i 2 sek. og hastigheden øges/mindskes automatisk.

### **1.5.5 SPEED QUICK tasten**

Tryk SPEED QUICK tasten 3km/t, 6km/t, 9m/t for at øge hastigheden direkte når løbebåndet køre.

### **1.5.6 “INCLINE+/-” tasten**

INCLINE +/- – Justerer stigningen når løbebåndet starter, der øges med 1 grad pr. tryk. Tryk tasten ned i 2 sek., så vil stigningen køre op/ned automatisk.

### **1.5.7 INCLINE QUICK tasten**

Tryk INCLINE QUICK tasten 3, 6, 9 for at justerer stigningen direkte når løbebåndet starter.

## **1.6 FAN SWITCH tasten**

Kontrollere blæseren ON/OFF

## **1.7. DISPLAY FUNKTIONER**

### **1.7.1 TIME**

Viser den brugte tid eller nedtælling.

### **1.7.2 SPEED**

Viser hastigheden

### **1.7.3 INCLINE**

Viser stigningsgraden.

## 1.7.4 PULSE

Viser de aktuelle pulsdata eller "P"

## 1.7.5 DISTANCE

Viser den tilbagelagte distance eller nedtælling.

## 1.7.6 KALORIER

Viser kalorieforbrug eller nedtælling.

## 1.7.7 Data visninger.

TID: 0:00 – 99.59(MIN)

DISTANCE: 0.00 – 99.9(KM)

KALORIER: 0.0 – 999 (C)

HASTIGHED: 0.8 -22 (km/h)

PULS: 50 – 200 (BPM) Slag i minuttet

STIGNING: 0 – 15%

## 1.8 PULS FUNKTION

Pulsmålingen foretages via brystbælte eller de 2 håndsensorer. Efter 5 sekunder vises pulsmålingen i displayet. Puls data er 50-200 slag/minut. Pulsmålingen kan ikke bruges som medicinske data.

## 1.9 TRÆNINGSPROGRAM OVERSIGT

Der er 16 sektioner i hvert program.

PROG.	TIME	SET TIME / 16 = TOTAL TIME IN EACH OPERATION															
		1	2	3	4	5	6	7	8	9	10	11	12	13	14	15	16
P1	SPEED	2	5	5	5	10	10	5	5	5	3	3	2	5	5	3	2
	INCLINE	0	0	1	1	1	1	2	2	2	2	3	3	3	2	2	0
P2	SPEED	2	2	7	2	2	7	7	12	4	4	12	4	4	12	4	2
	INCLINE	0	1	2	2	3	3	2	2	3	3	2	2	3	2	2	0
P3	SPEED	2	4	9	9	4	4	8	8	10	10	12	4	4	8	4	2
	INCLINE	0	1	2	3	4	5	4	5	4	2	1	2	3	2	1	0
P4	SPEED	2	6	6	6	12	12	12	12	6	6	3	3	3	5	5	2
	INCLINE	0	1	2	3	4	5	6	7	6	6	5	4	3	2	1	0
P5	SPEED	2	4	6	12	12	12	3	3	3	3	12	12	12	6	4	2
	INCLINE	0	2	4	6	4	2	1	0	1	1	2	2	2	2	3	0
P6	SPEED	2	4	5	5	6	6	8	8	6	6	8	8	6	9	6	2
	INCLINE	0	1	3	4	4	3	3	1	2	1	2	1	2	1	2	0
P7	SPEED	2	7	7	9	9	4	4	12	12	4	4	8	8	4	4	2
	INCLINE	0	1	1	2	2	3	3	4	4	3	3	2	2	1	1	0
P8	SPEED	2	2	6	6	6	8	9	10	11	12	9	5	5	5	3	2

	<b>INCLINE</b>	0	1	2	4	2	1	2	4	2	1	2	4	2	1	2	0
<b>P9</b>	<b>SPEED</b>	2	4	8	10	2	4	8	10	2	4	10	2	4	10	4	2
	<b>INCLINE</b>	0	1	2	3	4	5	6	7	8	9	8	6	4	2	1	0
<b>P10</b>	<b>SPEED</b>	2	5	6	7	8	9	10	11	10	9	8	6	7	5	4	2
	<b>INCLINE</b>	0	1	2	4	6	6	6	4	4	4	2	2	2	1	1	0
<b>P11</b>	<b>SPEED</b>	2	5	6	7	9	9	6	9	6	9	6	10	6	10	7	2
	<b>INCLINE</b>	0	2	2	2	3	3	3	4	4	4	4	5	5	5	4	4
<b>P12</b>	<b>SPEED</b>	2	6	8	10	8	6	4	6	8	12	8	6	8	12	12	2
	<b>INCLINE</b>	0	1	1	3	3	5	5	7	7	5	5	3	3	1	1	0
<b>P13</b>	<b>SPEED</b>	2	12	4	12	4	12	4	12	4	12	4	12	4	12	4	2
	<b>INCLINE</b>	0	8	10	13	4	8	10	13	4	8	10	13	4	8	10	0
<b>P14</b>	<b>SPEED</b>	2	8	10	12	4	8	10	12	4	8	10	12	4	8	10	2
	<b>INCLINE</b>	0	8	12	13	4	8	12	13	4	8	12	13	4	8	12	0
<b>P15</b>	<b>SPEED</b>	2	12	10	8	12	12	10	8	12	12	10	8	12	12	10	2
	<b>INCLINE</b>	0	3	4	5	6	8	7	8	8	7	7	6	5	4	3	0
<b>P16</b>	<b>SPEED</b>	2	12	4	12	4	12	4	12	4	12	4	12	4	12	4	2
	<b>INCLINE</b>	0	4	5	6	2	4	5	6	2	4	5	6	2	4	5	0

## 1.10 BRUGER PROGRAM

Foruden de 16 forprogrammerede programmer, findes der 3 bruger-definerede: U1,U2 og U3. Hver bruger program har 10 afsnit. Brugerne kan indstille den ønskede hastighed og stigning. Tryk "PROGRAM" tasten for at vælge U1, U2 eller U3, tryk "MODE" tasten for at komme ind i indstillinger, Indstil tiden i første afsnit. Tryk "SPEED+" og "SPEED-" for at indstille hastigheden. Tryk "INCLINE+" og "INCLINE-" for at indstille stigningen. Tryk "MODE" tasten og indstillingerne bliver gemt. Næste træningsafsnit vil begynde at blinke, gå gennem dette på samme måde som det tidligere afsnit. Gå gennem alle 15 afsnit, så er dit brugerprogram færdig til brug. Tryk —STOP tasten, for at komme tilbage til det foregående afsnit.

## 1.11 3 NEDTÆLLINGS FUNKTION:

Indstilling af tidsnedtælling 30 minutter, indstilling 5,00---99,00minutter. Hvert step 1,00 min.

Indstilling af kalorieforbrug, 50 Kal. Indstilling 10---990 kal. hvert step 10 kal.

Indstilling af distance 1.0 km, indstilling 0.5---99.9 km, hvert step 0.1 km.

Rækkefølgen er manuel, tid, distance, kalorier.

## 1.12 BODY TESTER (FAT)

Ved start, hold "PROGRAM" tasten nede i nogle sekunder, for at komme til "FAT" body fat test, displayet viser "FAT"

"FAT". Tryk "MODE" for at komme til (F1 SEX, F2 AGE, F3 HEIGHT, F4 WEIGHT). Tryk "SPEED+",

"SPEED-" for at ændre data. Efter indstilling vil computeren vise F5. Tag fat i pulshåndtagene, og efter få sekunder vil vinduet vise dit body index.

Body index skal bruges til at teste forholdet mellem højde og vægt.

Body FAT passer til både mænd og kvinder for at justere vægten i forhold til andre body index data.

Det ideelle FAT bør ligge mellem 20 og 25, er det under 19, betyder det at man er for tynd. Er det mellem 25 og 29, betyder det man er overvægtig, ligger det over 30, er man kraftig overvægtig. (Disse data kan ikke ligge til grund for medicinske data.)

F1—F4 and F5 data skema:

F-1	SEG	01 MEN	02 FEMALE
F-2	AGE	10-----99	
F-3	HEIGHT	100----200	
F-4	WEIGHT	20-----150KG , 40-----350LB	
F-5	FAT	$\leq 19$	UNDER WEIGHT
	FAT	$= (20---25)$	NORMAL WEIGHT
	FAT	$= (25---29)$	OVER WEIGHT
	FAT	$\geq 30$	OBESITY

## 1.13 HRC Program

Der er 3 HRC (Puls) programmer (HRC1-HRC3) ialt. Parametrene kommer i denne rækkefølge.

"AGE" -> "THR(HRC) data" -> "TIME".

HRC: Måler brugerens aktuelle puls via en trådløs modtager og bruger de forskellige pulsmålinger som mål for hastighed og stigning under træningen.

Det anbefales at bruge den trådløse pulsmåling via et brystbælte under træning med HCR funktionen.

1.13.1 Efter at have tændt for strømmen, tryk "PROG" tasten og vælg HRC funktionen. HRC funktionen er

aktiv når "HRC" værdier vises på skærmen.

Brug "SPEED +/-" til at justere alder (værdier fra 13 til 80) efter at "30" er vist på skærmen.

1.13.2 Tryk "MODE" tasten for at ændre pulldata. Standard pulldata er forudindstillet i hvert HCR-program.

HRC1 til HRC3. Pulldata kan justeres fra 50 til 200. Brug "SPEED +/-" for at justere værdierne.

Beregningsformelen er:

HRC1 er T.H.R  $= (220 - \text{alder}) \times 60\%$ ,

HRC2 er T.H.R  $= (220 - \text{alder}) \times 70\%$ ,

HRC3 er T.H.R  $= (220 - \text{alder}) \times 80\%$ .

Efter indstilling af HRC data, tryk "MODE" tasten for at ændre TID. Når TID blinker, vises den forudindstillede tid på 30:00 minutter, og man kan ændre værdien ved brug af "SPEED +/-".

1.13.3 Tryk "START" for at begynde træningen (Husk at man kan kun trykke "START" efter at alle indstillinger er færdiggjort.) Det anbefales at bruge det trådløse brystbælte til pulsmåling. Hvis man bruger både brystbælte og håndpulssensor, er det kun målingen fra brystbæltet, der vises.

1.13.4 Under træning med HRC program, vil hastighed og stigning justeres som vist herunder:

(1). Er mål pulsen  $< \text{THR} - 15$ , vil hastighed og stigning justere hvert 15 sekund, hastigheden vil øges med 0,8 km/t og stigningen vil øges med 1 grad til max data nåes.

(2). Hvis  $\text{THR} - 5 >$  Mål puls data  $\geq \text{THR} - 15$ , vil hastighed og stigning justere hvert 15 sekund, hastighed vil øges med 0.4KM/t og stigning vil øges med 1 grad indtil max data nåes.

(3). Hvis  $\text{THR} + 5 \geq$  Mål puls data  $\geq \text{THR} - 5$ , vil hastighed og stigning ikke ændres.

(4). Hvis  $\text{THR} + 15 \geq$  Mål puls data  $\geq \text{THR} + 5$ , vil hastigheden justeres automatisk hvert 15 sekund med 0.4KM/t og stigning med mindre end 1 grad indtil min. Data nåes.

(5). Hvis mål puls  $\geq \text{THR} + 15$ , vil hastighed og stigning justeres automatisk hvert 15 sekund hastigheden vil mindskes 0,8 KM/t og stigningen mindre end 2 grader, til mål puls nåes.

## **1.14 Brug af Pafer's Bluetooth USB app**

**1.14.1** Når USB-bluetooth App er forbundet til konsollet, vil Bluetooth lyset blive tændt, hvis det fungerer korrekt.

**1.14.2** Når det er forbundet, kan man vælge at bruge Appén til at ændre indstillingerne på løbebåndet.

**1.14.2-1** Hvis man vælger ikke at bruge Appén, bruger man standard funktionen på løbebåndet.

**1.14.2-2** Vælger man at bruge Appén, forbind Bluetooth kittet med smartphone eller tablet. Hvis det er forbundet korrekt, vil skærmen vise "BTH".

**1.14.3** Når det er forbundet, kan man bruge smartphone eller tablet, via Appén til at kontrollere løbebåndet.

**1.14.3.1** Kører løbebåndet, når man forbinder Bluetooth Appén, vil løbebåndet stoppe og derefter overtager Appén kontrollen.

**1.14.3.2** Fungerer Bluetooth ikke korrekt, vil systemet forblive det samme.

## **1.15 ANDET**

**1.15.1** Når Countdown programmet er slut og "END" vises på skærmen, kommer en advarselstone. Derefter vender skærmen tilbage til manual mode.

**1.15.2** Man kan genstarte en tælling forfra. F.eks. hvis TID er sat til 5:00 – 99:00 og den når 99:00, tryk "+" tasten, så vil tiden starte forfra fra 5:00 igen.

**1.15.3** Nedtælling TID, nedtælling KALORIER og nedtælling DISTANCE. Man kan kun indstille en af dem ad gangen. Tryk på den sidst brugte for at træne, indstillingen vil være nedtælling, resten vises som normale værdier.

**1.15.4** Hastighedskontrol: acceleration er 0.5km/s; deceleration er 0.5km/s



# OPSTARTS GUIDE

## FORBERED:

Hvis du er omkring 35 år eller ældre, eller har helbredsproblemer, eller det er første gang du skal træne, bør du rådføre dig med læge eller andre professionelle, før du begynder.

Før du begynder, bør du gøre dig bekendt med løbebåndets funktioner, så som start, stop og hastighedsregulering. Efter det, stil dig på løbebåndet, med fødderne på sidepanelerne, grib fat i håndtagene, start med 1.6-3.2 km/t, lav hastighed, kik fremad, og stå ret op. Træd ud på løbefladen og følg rytmen. Efter kort tids tilpasning, kan du øge hastigheden til 3 – 5 km/t, forsæt i 10 minutter og så stop.

## TRÆNING:

Gå 1 km, ca. 15-25 minutter, øg hastigheden til 4.8 km/t i omkring 12 minutter. Hvis du kan gøre det let et par gange, så kan du øge hastigheden og stigningen og fortsætte op til 30 minutter, så er du godt i gang.

## ANTAL AF TRÆNINGER:

**SHORTCUT**—Den bedste måde at spare tid, er at træne i 15-20 minutter ad gangen.

Varm op i 2 minutter ved 4,8 km/t, derefter øges farten til 5,3 km/t og 5,8 km/t, fortsæt med at træne ved disse 2 hastigheder. Derefter øges med 0,3 km/t pr. 2 minutter, indtil du føler at åndedrættet bliver hurtigere, men ikke hårdt. Hold denne hastighed under træningen, bliver det ubehageligt, sænk hastigheden med 0,3 km/t. Brug de sidste 4 minutter til gradvis at sænke hastigheden. Hvis du syntes det er for hårdt at øge hastigheden, kan du vælge at øge stigningen langsomt, dette kan også styrke træningen.

**Kalorieforbrænding.** —Denne træning kan virkelig forbrænde kalorier.

Start med opvarmning i 5 minutter med 4--4.8 km/t, derefter øg hastigheden med 0.3 km/t pr. 2 minutter, Hold den hastighed i 45 minutter, som passer dig bedst. Hold evt. denne hastighed i 1 time, og med mellemrum øg hastigheden med 0,3 km/t et par minutter og sænk den igen. Dette vil give en forøget kalorieforbrænding. De sidste 4 minutter, bruges på at sænke farten gradvis, før stop.

## TRÆNINGENS FREKVENNS

Målet er 3 – 5 gange pr. uge, med ca. 15-60 minutter pr træning. Det er en god ide at lave et træningsskema. Det bedste resultat opnås ved at justere hastighed og stigning under træningen. Det anbefales ikke at starte med stigning, i begyndelsen af træningen.

## SIKKERHED FØR TRÆNING

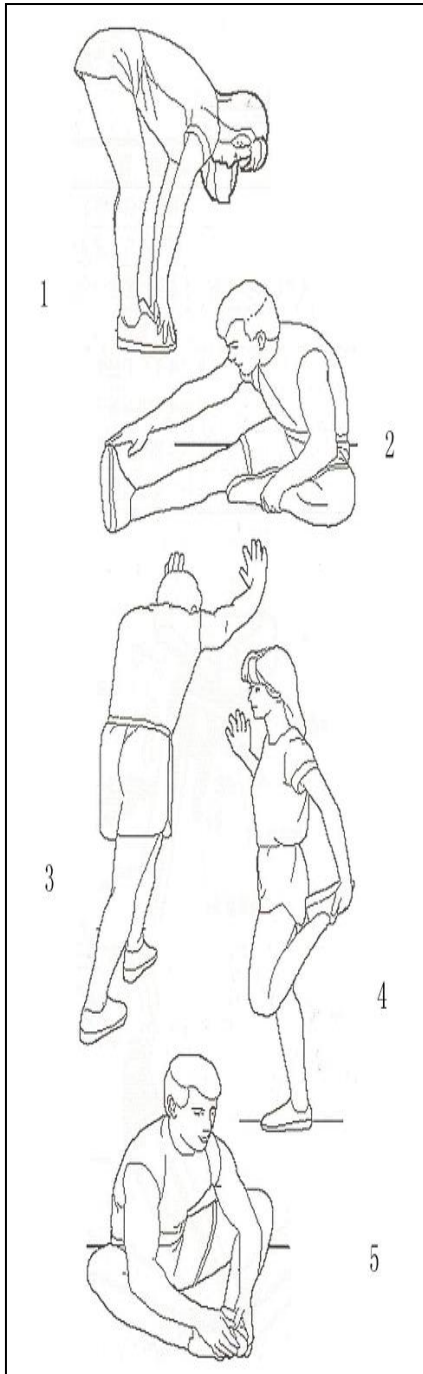
Det anbefales at man rådfører sig med sin læge eller fysioterapeut før man begynder at træne. Han vil kunne give gode råd, i henhold til ens alder og helbred. Oplever man ubehag under træningen, stop omgående, og kontakt læge før træningen genoptages. Bruger man løbebåndet ofte, kan det anbefales at man går eller jogger, for ikke at overanstrenge sig.

Har man ikke trænings erfaring eller kan beslutte sig til hvilken træningshastighed der passer, kan nedenstående bruges som reference:

Speed 0.8-3.0 km	Personer med dårlig kondition
Speed 3.0-4.5 km	Personer med lav kondition.
Speed 4.5-6.0 km	Personer som går normalt.
Speed 6.0-7.5 km	Personer som går hurtigt.
Speed 7.5-9.0 km	Personer som jogger.
Speed 9.0-12.0 km	Mellem-god løber.
More than 12.0 km	God løber.

**OBS:** Hvis man går, anbefales det, ikke at gå med større hastighed end 6 km/t.

## OPVARMNING



Det anbefales at lave opvarmning før hver træning. Varme muskler er mere smidige, brug 5-10 minutter let jogging. Følg nedenstående strækøvelser et par gange, hver fod strækkes 10-12 sekunder hver gang. Efter løbetræningen, gentages strækøvelserne igen.

**1. Bøj ned :** Knæene holdes let bøjet og kroppen bøjes langsomt forover, hold ryg og skuldre afslappet, prøv at nå tæerne. Hold stillingen 10-15 sekunder og ret op igen. Gentag øvelsen 3 gange. (Se billed 1).

**2. Hasestræk:** Sid på en pude, stræk 1 ben frem, og det andet bøjes ind, med foden mod låret. Prøv at nå tæerne med den ene hånd. Hold stillingen i 10-15 sekunder, og ret op. Gentag øvelsen 3 gange med hvert ben. (Se billed 2).

**3. Udstrækning af baglår:** Stå med 2 hænder på en væg, det ene ben bagerst. Hold begge ben strakt og hælen i gulvet, vip ind mod væggen. Hold stillingen i 10-15 sekunder, og slap af. Gentag øvelsen 3 gange for hvert ben. (Se billed 3).

**4. Udstrækning af forlår:** Hold balancen med den ene hånd på væggen eller et bord, hold med den anden hånd i foden på det yderste ben og pres let mod balden, til der føles en stramning i frontmusklen, hold stillingen i 10-15 sekunder og slap af. Gentag øvelsen 3 gange pr. ben. (Se Billed 4).

**5. Udstrækning af inderlårets muskel:** Sid med fodsålerne mod hinanden og knæene udad. Træk fødderne indad, hold stillingen 10-15 sekunder og slap af. Gentag øvelsen 3 gange. (Se billed 5).

## Vedligeholdelse

**ADVARSEL:** Sørg altid for at strømstikket er trukket ud af stikkontakten, før rengøring og vedligeholdelse af løbebåndet.

**RENGØRING:** Generel rengøring af løbebåndet, vil forlænge dets levetid og sikre at det kører optimalt.

Tør alle overflader godt af jævnlige. Rengør pladen på begge sider af båndet, der kan sidde rester af støv og sved. Dette sikre at der ikke kommer skidt ind under båndet, som kan skade bånd og plade. Sørg altid for at bruge rene sko på løbebåndet. Overfladen på båndet kan rengøres med en let opvreden klud, med lidt rengøringsmiddel. Vær opmærksom på at holde væsker væk fra motorkassen og undersiden af båndet.

Mindst en gang årligt skal motorrummet rengøres med støvsuger, søg for ikke at beskadige vitale dele.

Dette løbebånds bånd og plade er et pre-lubricated, lav vedligeholdelses "deck system". Bånd og plade har stor betydning for løbebåndets levetid og skal derfor med jævne mellemrum tilføres ekstra smøring. Samtidig skal man med jævne mellemrum tjekke bånd og plade for skader og slidtage.

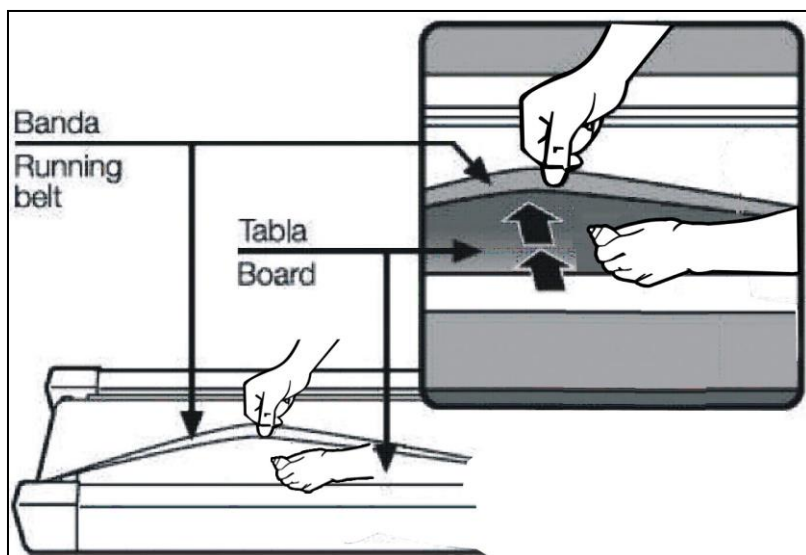
Det anbefales at følge nedenstående tidsinterval for smøring:

Let bruger (mindre end 3 timer pr.uge)                      Hver 60. dag

Medium bruger (3-5 timer pr.uge)                      Hver 45. dag

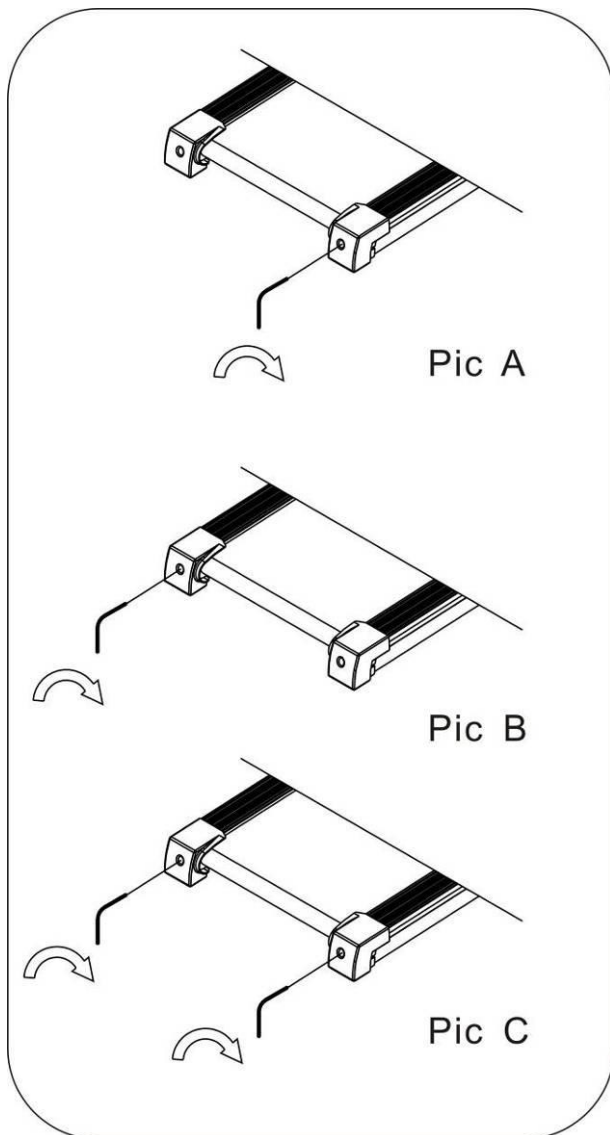
Tung bruger (mere end 5 timer pr.uge)                      Hver 30. dag

Brug kun silikonesmøring som er beregnet til løbebånd Kan købes hos den lokale forhandler eller importøren



## JUSTERING AF BÆLTET

Placer løbebåndet på en jævn flade. Lad løbebåndet køre med ca. 6-8 km/t, læg mærke til om båndet trækker til en af siderne.

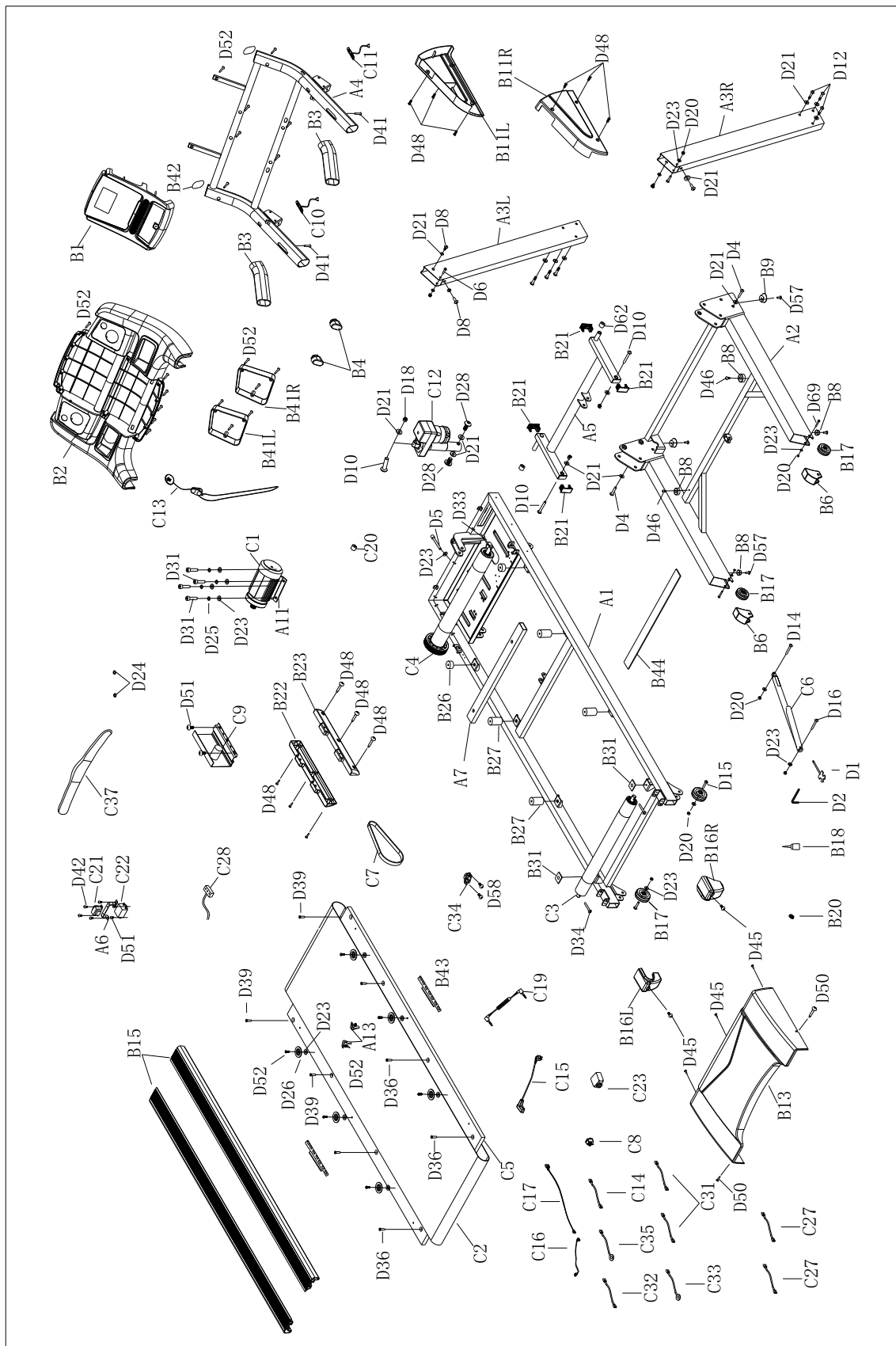


Trækker båndet trækker til højre, drej den højre justeringsbolt  $\frac{1}{4}$  omgang med uret. Er dette ikke tilstrækkeligt drej lidt mere, fortsæt til båndet køre lige. **Se billed A .**

Trækker båndet til venstre, drejes den venstre justeringsbolt  $\frac{1}{4}$  omgang med uret. Er dette ikke tilstrækkeligt drejes lidt mere, fortsæt til båndet køre lige. **Se billed B**

Båndet vil efter et stykke tid, blive lidt løs. Dette rettes ved at justerer begge justeringsbolte  $\frac{1}{4}$  omgang med uret. Er dette ikke nok, gentag justeringen. Pas på ikke at overspænde, dette kan medføre ekstra slid på bånd og lejer. Test ved at lade båndet køre med 3-4 km/t, stem let imod, skider båndet let, er det tilpas. Er det for stramt, juster lidt mod uret.

# Exploded Drawing



<b>A. Welding parts</b>						
No.	Description	Qty		No.	Description	Qty
A1	Main frame	1		A5	Incline bracket	1
A2	Base frame	1		A6	Filter bracket	1
A3L	Left upright	1		A7	Deck supporting tube	1
A3R	Right upright	1		A11	Motor bracket	1
A4	Handrail bracket	1		A13	Belt fixing bracket	2
<b>B. Plastic parts</b>						
No.	Description	Qty		No.	Description	Qty
B1	Console set	1		B16R	Right end cap	1
B1-1	Overlay	1		B17	Adjusting wheel	4
B1-2	Membrane key	1		B18	Silicon oil	1
B1-3	Console	1		B20	Round plug	1
B2	Console cover	1		B21	Squared shape plug	4
B3	Protecting foam	2		B22	Motor left side cover	1
B4	Handrail plug	2		B23	Motor right side cover	1
B6	Transporting wheel cover	2		B26	Running deck cushion	2
B8	Flat foot pad	4		B27	New cushion	4
B9	U shaped foot pad	2		B31	Rubber pad	2
B11L	Left side cover	1		B41L	Bottom cover for left speaker	1
B11R	Right side cover	1		B41R	Bottom cover for right speaker	1
B13	Motor upper cover	1		B42	Handrail plug	2
B15	Side rail	2		B43	PVC cushion belt	2
B16L	Left end cap	1		B44	EVA pad	1
<b>C. Electronic parts</b>						
No.	Description	Qty		No.	Description	Qty
C1	DC Motor	1		C16	Upper cable	1
C2	Running belt	1		C17	Lower cable	1
C3	Rear roller	1		C19	MP3 audio cable	1

C4	Front roller	1		C20	Magnetic ring	1
C5	Running deck	1		C21	Inductor	1
C6	Cylinder	1		C22	Filter	1
C7	Motor driver belt	1		C23	Current overload protector	1
C8	Power switch	1		C27	Single cord	2
C9	Controller	1		C28	Optical sensor	1
C10	Left handrail button	1		C31	Single cord	2
C11	Right handrail button	1		C32	Single cord	1
C12	Incline motor	1		C33	Single ground wire	1
C13	Safety key	1		C34	Power socket	1
C14	Single cord	1		C35	Single ground wire (CE set)	1
C15	Power cable	1		C37	Chest belt	1

#### D. Hardware parts

No.	Description	Qty	No.	Description	Qty
D1	Screw driver 13-15-17	1	D31	Round hex bolt M8X20	4
D2	Allen wrench T6	1	D33	Round hex bolt M8X55	1
D4	Round hex bolt M10X65	2	D34	Round hex bolt M8X60	2
D5	Hex round head bolt M8X100	1	D36	Cross head bolt M6X25	4
D6	Hex round head bolt M8X50	2	D39	Cross head bolt M6X40	4
D8	Hex round head bolt M10X15	4	D41	Cross self-tapping bolt 4.2X70	2
D10	Hex round head bolt M10X45	3	D42	Cross head bolt M4X10, washer	2
D12	Hex round head bolt M10X55	6	D44	Cross head bolt M5X12, washer	1
D14	Hex round head bolt M8X30	1	D45	Cross head bolt M5X15, washer	5
D15	Hex round head bolt M8X40	2	D46	Cross head bolt M5X20, washer	2
D16	Hex round head bolt M8X45	1	D48	Cross self-tapping bolt ST4.2X19, washer	12
D18	Nylon nut M10	3	D50	Cross self-tapping bolt ST4.2X25, washer	2
D20	Nylon nut M8	8	D51	Cross head bolt M5X8	6
D21	Flat washer M10	17	D52	Cross self-tapping bolt ST4.2X16	50
D23	Flat washer M8	19	D57	Cross self-tapping bolt ST4.2X25	4
D24	Spring washer M5	2	D58	Cross self-tapping bolt ST3.5X16	2
D25		4	D62	Incline spindle cover	2



	ring washer M8				
26	Washer	6		D69	Round hex bolt M8X55
D28	Hex round head bolt M10X20	2			

## Fejkoder

Error Code	Description	Solutions
E1	Failure communication between inverter and computer	<ol style="list-style-type: none"> <li>1、 Check if computer is connected to inverter with correct wires, check connector, check if wire is damaged, or unplug and re-connect</li> <li>2、 Change inverter and test</li> <li>3、 Change computer and test</li> </ol>
E2	Motor connection problem Or no speed signal	<ol style="list-style-type: none"> <li>1、 Check if motor cable connects well</li> <li>2、 Check if speed sensor is workable/installed well</li> <li>3、 Check if controller is working, If not, change one</li> </ol>
E3	Overload protection	<ol style="list-style-type: none"> <li>1、 Protection is activated when current is overloaded, or when motor cannot run properly. If it's the second situation, examine the treadmill and re-start it</li> <li>2、 Check if there's un-normal smell. If so, please change motor or controller</li> <li>3、 Check if electric voltage works in proper range</li> </ol>
E4	Incline adjustment	Showing E4 when incline motor runs for adjustment. Adjustment is completed automatically, or it fails
E6	Rush protection	<ol style="list-style-type: none"> <li>1、 Check if there's un-normal smell. If so, change controller</li> </ol>
—	Computer doesn't detect safety key signal	<ol style="list-style-type: none"> <li>1、 Check if safety key switch works, connecting wire works, or magnet inside works</li> <li>2、 Safety key is not placed correctly</li> <li>3、 Safety key is damaged</li> </ol>
No display on computer	No power	<ol style="list-style-type: none"> <li>1、 Check if power cable is connected to machine or change to another power outlet. If power switch is in position, test it by switch ON/OFF. If the power switch is burned out, replace one and make sure there's power to machine</li> <li>2、 Check cable connection between computer and inverter</li> <li>3、 Replace adaptor or computer</li> </ol>